

НОЖНИЧНЫЕ ПОДЪЕМНИКИ ПОВЫШЕННОЙ ПРОХОДИМОСТИ

COMPACT 10 / 12 DX



ОТЛИЧНОЕ ПЕРЕДВИЖЕНИЕ ПО НЕРОВНОЙ ПОВЕРХНОСТИ

- > Полный привод 4 x 4
- > Автоматическая блокировка дифференциала
- > Отличная преодолеваемость подъема (40 %)
- > Дорожный просвет 28 см

НАДЕЖНЫЙ И ЛЕГКИЙ В ОБСЛУЖИВАНИИ

- > Опоры расположены внутри машины
- > Прочный и надежный верхний блок управления
- > Оптимизированный доступ к компонентам
- > Встроенное устройство диагностики

ИСКЛЮЧИТЕЛЬНАЯ ПРОИЗВОДИТЕЛЬНОСТЬ

- > Полное пропорциональное управление
- > Узкий радиус поворота
- > Один переключатель для каждой позиции 4 аутриггеров

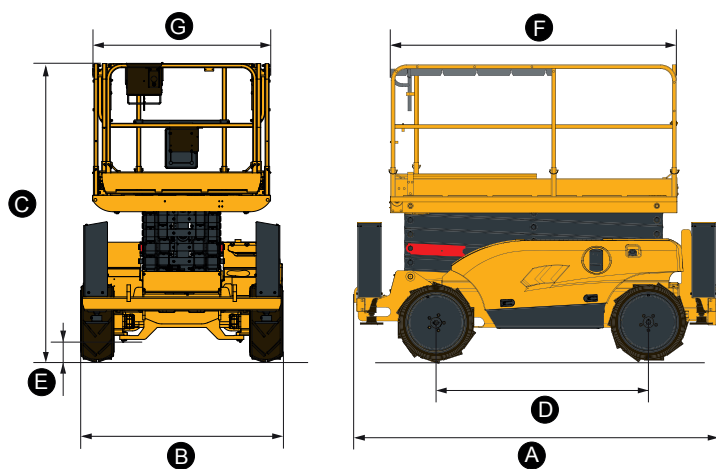


СОМПАКТ 10 / 12 DX

НОЖНИЧНЫЕ ПОДЪЕМНИКИ ПОВЫШЕННОЙ ПРОХОДИМОСТИ

ТЕХНИЧЕСКИЕ ХАРАКТЕРИСТИКИ

| | СОМПАКТ 10 DX | СОМПАКТ 12 DX |
|--|---------------------------------|---------------------------------|
| Рабочая высота | 10.28 m | 12.06 m |
| Высота платформы | 8.28 m | 10.06 m |
| Грузоподъемность | 565 kg (3 pers.) | 450 kg (3 pers.) |
| Грузоподъемность при расширении | 150 kg | 150 kg |
| A Длина | 3.18 m | 3.18 m |
| B Ширина | 1.78 m | 1.78 m |
| C Высота - в сложенном положении | 2.44 m | 2.56 m |
| D Колесная база | 1.84 m | 1.84 m |
| E Дорожный просвет | 28 cm | 28 cm |
| Транспортная высота | 1.59 m | 1.7 m |
| F Длина платформы | 2.45 m | 2.45 m |
| G Ширина платформы | 1.45 m | 1.45 m |
| Расширенная длина платформы | 3.7 m | 3.7 m |
| Длина расширения платформы | 1.2 m | 1.2 m |
| Количество расширений | 1 | 1 |
| Скорость движения | 0.6 - 5.5 km/h | 0.6 - 5.5 km/h |
| Возможность движения на полной высоте до | 8.15 m | 8.15 m |
| Радиус поворота - внешний | 3.5 m | 3.5 m |
| Скорость подъема/опускания | 35 c / 46 c | 35 c / 51 c |
| Двигатель | Kubota, 18.5 kW (Stage 5 in EU) | Kubota, 18.5 kW (Stage 5 in EU) |
| Устойчивость | 40 % | 40 % |
| Наклон | 3 ° | 3 ° |
| Шины - с пенным наполнителем | 26 x 12 - 16.5 | 26 x 12 - 16.5 |
| Емкость гидросистемы | 75 l | 75 l |
| Вес | 3 350 kg | 3 965 kg |



СТАНДАРТНОЕ ОБОРУДОВАНИЕ

- > Полный привод, управление на передние колеса
- > Возможность отключения колесных тормозных устройств при необходимости буксировки
- > Шины с пенным наполнителем
- > Увеличение платформы на 1.2 м
- > Съёмная панель управления
- > Автоматический указатель наклона со звуковой сигнализацией уклона в 3°
- > Автоматическое выравнивание опор
- > Сигнал
- > Счетчик моточасов
- > Стартерная батарея 12 В – 74 Ач
- > Гидравлические тормоза
- > Ручной клапан опускания платформы
- > Точки крепления ремней
- > Буксировочные проушины
- > Боковые щиты

ДОПОЛНИТЕЛЬНЫЕ ОПЦИИ

- > Не пачкающие поверхность шины
- > Силовая розетка на рабочей платформе
- > Распахивающаяся дверца
- > 3.5 кВт генератор
- > Биологически разлагаемое масло
- > Комплектация для холодной погоды
- > Телематическое подключение
- > Сигнал оповещения о начале движения
- > Сигнал движения
- > Проблесковый маячок
- > Рабочее освещение
- > Складные перила

